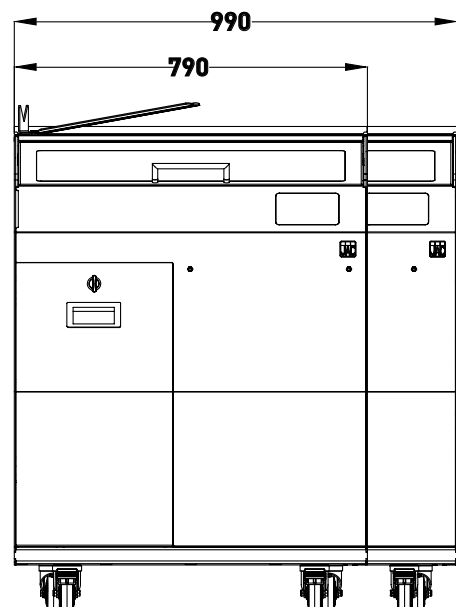
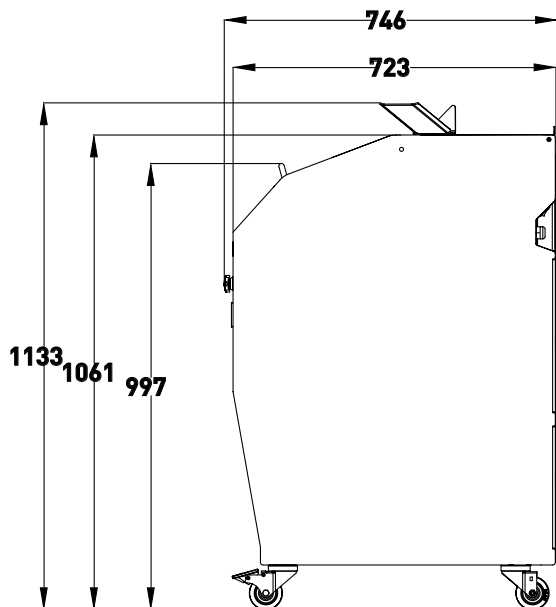




- Универсальная
- Быстрая: 180 ломтей в минуту
- Проста в использовании: интуитивное управление на сенсорном экране
- Дизайн: обработанная нержавеющая сталь или окрашенная сталь
- Максимальная безопасность
- Образцовая гигиена



Лучшее в своем классе качество нарезки самого широкого ассортимента хлеба



Ровная и тихая нарезка любого вида хлеба

- Для максимальной точности обработки наиболее широкого ассортимента хлеба без применения смазки было разработано новое поколение двигателей
- Функция плавного пуска и останова

Регулируемая скорость (выполняется техническим специалистом), до 180 ломтей в минуту

- Достижение максимально возможной скорости для каждого вида хлеба



Дисковый нож с тефлоновым покрытием

- Разработан для нарезки разнообразных хлебов, от мягкого до плотного, с твердой корочкой и даже липкого хлеба!

Планетарный привод ножа

- Плавный ход ножа, предотвращает нежелательные качания при возвратно-поступательном движении
- Надежное решение для обеспечения прочности в долгосрочной перспективе

Современная эргономика



Интерфейс сенсорного экрана с инструкциями для потребителей

- Понятный и простой интерфейс для лёгкого и интуитивно понятного пользования



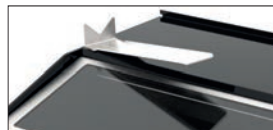
Автоматический захват

- Минимальная ширина последнего среза



Управление освещением и атмосфера

- Подсветка зоны загрузки и выдачи продукта



Многопозиционная регулируемая подставка для упаковки

- Подставка для упаковки над секцией нарезки, устанавливается для оптимизации пространства и обеспечения гигиенических требований
- У подставки есть два положения для упаковки (левое и правое)
- Или фиксированное положение (опция)



Верхняя крышка

- Предотвращает случайное попадание предметов, помещенных на машину (например, пакетов), за ее пределы при открытии передней крышки
- Открывается для удобства очистки



Легкий доступ к выключателю сетевого питания

- Расположен сбоку передней части машины, но не виден; помогает избежать операций со стороны неуполномоченного лица



Конструкция с защитой от защемления

- Пользователи не могут случайно зажать пальцы в ползунном механизме передней крышки



Гладкие и очищаемые поверхности

- Конструкция внутри позволяет направлять крошки в легко доступный лоток
- Плоские поверхности (без выемок и неровностей по периметру). Удобно для очистки.



Максимальная безопасность

- Высочайшие стандарты безопасности при использовании машины как потребителем, так и персоналом
- Машина не будет работать, если она не закрыта на 100%

Создай свою хлебрезку

Внешний вид



- 4 цвета в стандартной комплектации



- Полностью нержавеющая сталь (конструкция и внешние панели) (опция)



- Выбор любого цвета в соответствии с Вашим фирменным стилем (опция)

Аксессуары для удобства сотрудников и повышения качества обслуживания потребителей



- Коробка с зажимом (опция)



- Передняя стойка для упаковки хлеба в пакет (опция)



- Держатель для пакетов (опция)

Технические параметры и конфигурация

ХАРАКТЕРИСТИКИ

	VARIA SELF 800	VARIA SELF 1000
Размер входного канала (Д x Ш x В) в см	36 x 34 x 16	47 x 34 x 16
Толщина резки в мм	Можно установить от 4 до 30 мм	Можно установить от 4 до 30 мм
Тип питания	220В однофазный	220В однофазный
Мощность двигателя в кВт	0,75	0,75
Масса нетто (в кг)	230	250
Положение для очистки	•	•
Управление освещением и атмосфера	•	•
Автоматический захват	•	•
Тип и размеры лезвия в мм	Диаметр 420 мм, с тефлоновым покрытием	Диаметр 420 мм, с тефлоновым покрытием

НА ВЫБОР

Стандартный цвет (несовместимо с корпусом из нержавеющей стали) * | •

•

ВАРИАНТЫ

100% нержавеющая сталь (конструкция и внешняя обшивка)	•	•
Особый цвет (несовместимо с нержавеющей сталью)	•	•
Зажимы для коробок	•	•
Держатель для пакетов	•	•
Передняя подставка для упаковки	•	•

* СТАНДАРТНЫЕ ЦВЕТА



RAL 3013



RAL 9005



RAL 9006



RAL 9010